



Modèle EP700LS | Code Produit 41-108

Armoire négative « G3 » 1 porte GN2/1 glissières amovibles



Condenseur révolutionnaire Stayclear+ à tubes ailetés alliant faible consommation d'énergie et facilité d'entretien.

Température	-18/-21°C
Classement énergétique	B
Consommation d'énergie	3,18 kWh/24h
Indice d'efficacité énergétique	30,25
GWP (PRP)	3
Classe climatique	5 (40°C/40%HR)
Ambiance	43°C

Dimensions extérieures	L700 x P855 x H2080 mm
Dimensions intérieures	L566 x P660 x H1490 mm
Profondeur porte ouverte	1495 mm
Volume brut	600 litres
Volume net	480 litres
Poids brut (net)	130,5 kg (120,5 kg)

Format intérieur	GN2/1 (650 x 530 mm)
Aménagement intérieur	4 paires de glissières « U »
Nb clayettes fournies	4 (rilsanisées)
Dotation maximale (pas)	18 niveaux (72 mm)

Tension/Fréquence	230 V/50/1 (option 60 Hz)
Intensité/Puissance absorbée	aM 1,2/270W

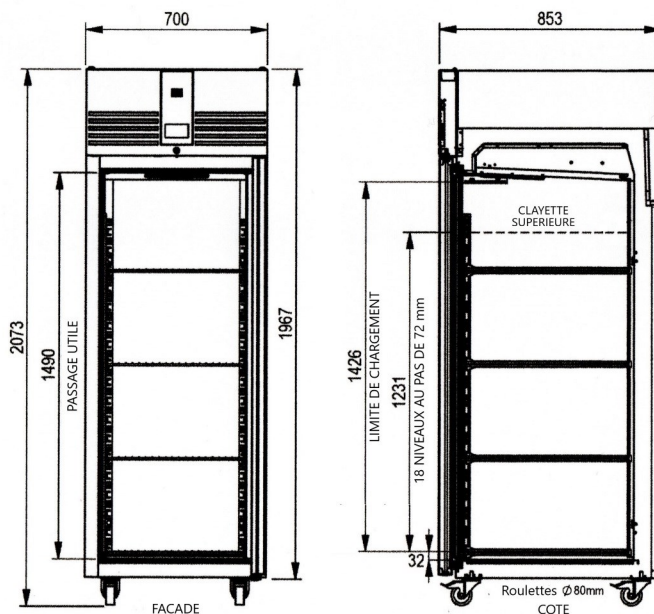
CONSTRUCTION

- Construction monocoque
- Isolation PU haute densité épaisseur 70 mm
- Côtés extérieurs et façade inox 304
- Intérieur inox 304
- Fond de cuve embouti inox 304
- Glissières anti-basculement amovibles
- Poignée type profilé toute hauteur
- Joint de porte magnétique et fongicide
- Fermeture à clef en série
- Porte ferrée à droite (à gauche sur demande)
- Charnières renforcées à rappel : blocage à 90°
- 4 roulettes à freins (pieds inox en option)

Hauteur sous plafond minimum pour une bonne ventilation du groupe frigorifique : 2200mm

FROID

- Equipement frigorifique type split-système
- Puissance frigorifique 409W à -30/+55°C
- Evaporateur encastré traité cataphorèse
- Gaine de diffusion d'air en partie arrière
- Fluide frigorigène groupe logé : R290
- Détendeur modèles sans groupe : au choix
- Condenseur à tubes ailetés type « Stayclear »
- Dégivrage par gaz chaud
- Ré-évaporation par gaz chaud
- Détente par capillaire (groupe logé)

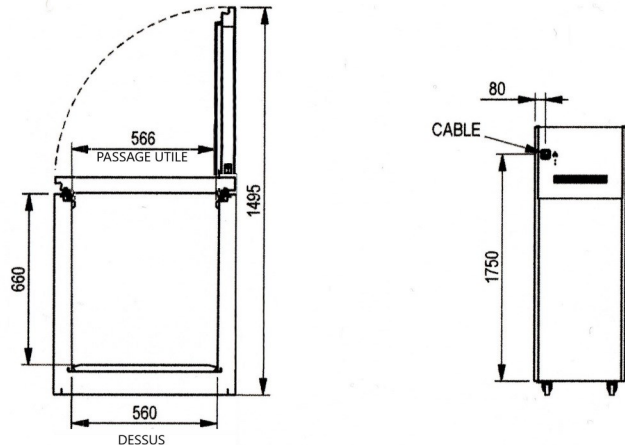


NORMES

- Assurance qualité ISO 9001
- Conformité hygiène NFU 60-010
- Normes de sécurité EN 60 335-1
- Normes européennes AC D 40 003
- Indice de protection régulateur IP65
- Marquage CE basse tension & Compatibilité électromagnétique

OPTIONS

- Armoire équipée sans groupe
- 2 portillons pleins
- Arrière inox (rapporté)
- Pieds inox réglables
- Tension 230/1/60 Hz



Ce document n'est pas contractuel. Nous nous réservons le droit de modifier nos fabrications sans préavis.



The Refrigeration Experts

FOSTER-GAMKO REFRIGERATION FRANCE

Z.A.C. des Ecuardes • 2 Rue Marie Skłodowska Curie • 95150 Taverny +33 (0) 1 34 30 22 22

bonjour@foster-gamko.com
www.fosterrefrigerator.com

FT/AG3/230309